

2.5A 高效率升压 DC/DC 电压调整器

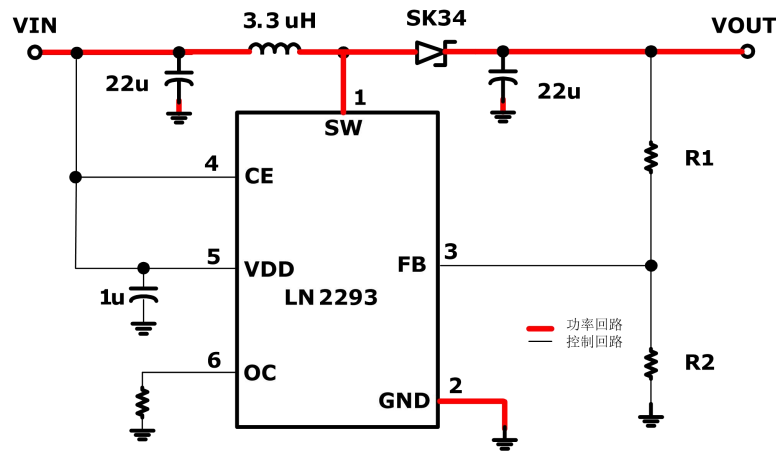
产品概述

LN2293 是一款微小型、高效率、升压型 DC/DC 调整器。电路由电流模 COT 控制环路，误差放大器，斜坡补偿电路，比较器和功率开关等模块组成。该芯片可在较宽负载范围内高效稳定的工作，内置一个 2.5A 的功率开关和软启动保护电路。高达 93% 的转换效率能够高效的延长电池寿命。可以通过调整两个外加电阻来设定输出电压。同时该芯片也可以通过外部 OC 电阻来设置芯片的最大限流，OC 电阻不接时，为内部 2.5A 的限流起作用。

用途

- 便携式移动设备
- 无线通信设备
- 电池后备电源

典型应用电路



$$V_{OUT} = V_{FB} \times \left(1 + \frac{R1}{R2}\right)$$

注：芯片的功率回路要求 PCB 走线加粗，在同一平面，无过孔；输入电容尽量靠近 VDD；FB 反馈回路置于输出电容后。

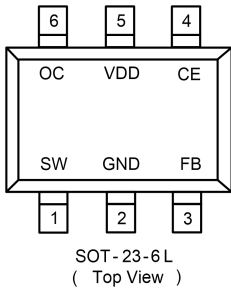
订购信息

LN2293P ① ②

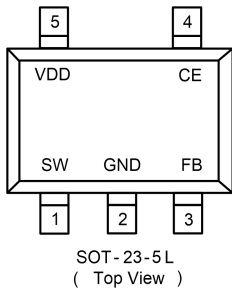
数字项目	符号	描述
①	F	外置反馈，反馈电压 0.6V
②	M	SOT23-6L
	N	SOT23-5L
③	R	卷带方向正向
	L	卷带方向反向
④	G	绿料

③-④

■ 引脚说明

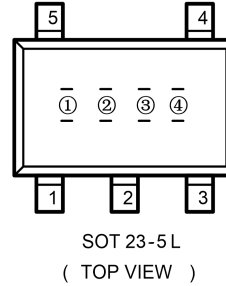
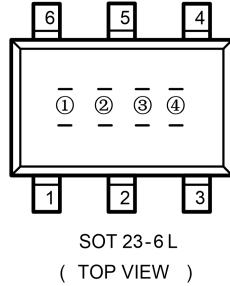


脚位顺序	引脚名称	功能描述
1	SW	开关引脚
2	GND	接地端
3	FB	反馈端
4	CE	使能端，高有效
5	VDD	输入端
6	OC	外置电阻限流端



脚位顺序	引脚名称	功能描述
1	SW	开关引脚
2	GND	接地端
3	FB	反馈端
4	CE	使能端，高有效
5	VDD	输入端

■ 打印信息



①②代表产品型号

符号	描述
P	LN2293

②代表外置反馈电压

符号	描述
F	0.6V

③代表封装

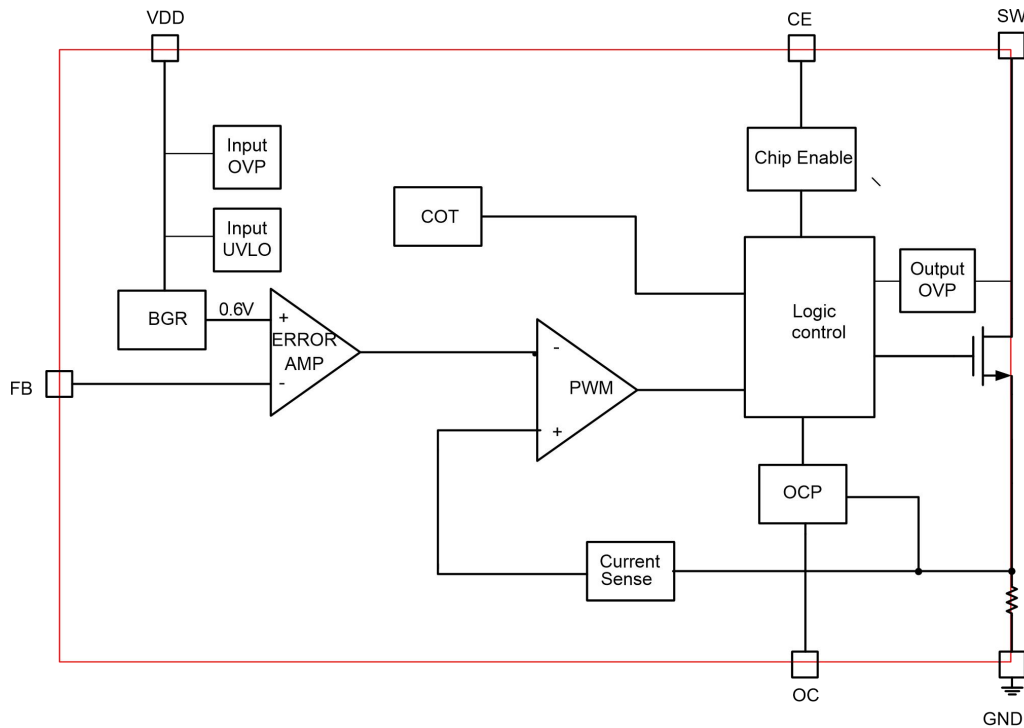
符号	描述
M	SOT23-6L
N	SOT23-5L

④代表工艺变更

数字 0-9, A-Z, 倒写数字 0-9, A-Z, 然后重复 (G, I, J, O, Q, W 除外)

绝对最大额定值

项目	符号	绝对最大额定值	单位
输入电压	VIN	$V_{ss}-0.3 \sim V_{ss}+7$	V
输出电压	VOUT	$V_{ss}-0.3 \sim V_{ss}+25$	
	VSW	$V_{ss}-0.3 \sim V_{ss}+25$	
SW端开关电流	ISW	3	A
FB端电压	VFB	$V_{ss}-0.3 \sim V_{ss}+6$	V
OC端电压	VOC	$V_{ss}-0.3 \sim V_{ss}+6$	V
容许功耗	PD	250	mW
工作环境温度	Topr	-40 ~ +80	°C
保存温度	Tstg	-40 ~ +125	

功能框图

电学特性参数

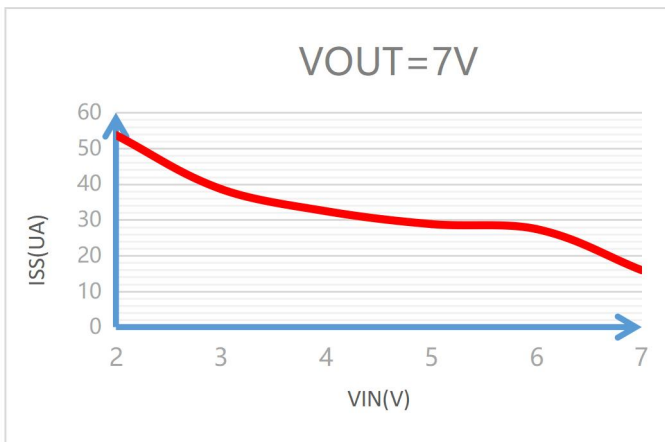
(VIN=5V, Ta=25°C, 除非另有指定)

项目	符号	条件	最小值	典型值	最大值	单位
输出电压	VOUT	-	2.5		22	V
输入电压	VIN	-	2	-	6.5	
输入欠压保护	UVLO_F	-		1.7		V
欠压保护迟滞	UVLO_HYS	-	-	200	-	mV
输入过压保护	OVP_VIN_R			6.5		V
输入过压保护迟滞	OVP_HYS			300		mV
输出过压保护	OVP_VOUT		22		25	V

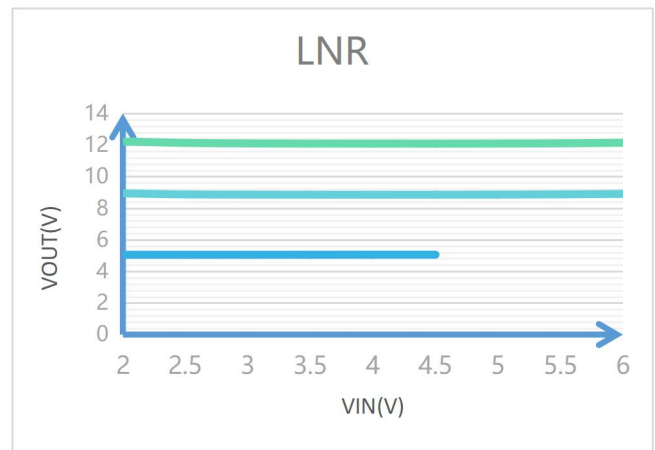
关断电流	IOFF	VCE<VCEL	-	0.01	1	μA
无负载电流	IQ	VIN=3.6V, VOUT=5V	-	15	20	μA
反馈基准电压	VR	VOUT=5V	588	600	612	mV
开关频率	FS	IOUT=1.2A	-	1.2	-	MHz
最大占空比	DMAX	VFB=0V	85	-	-	%
功率管内阻	RDSON	VIN=3.6V, ISW=2A	-	200	250	mΩ
开关电流	ISW	VIN=4.2V	-	3	-	A
输入限流	ILMT	OC=25K		1		A
线性调整度	ΔVLINE	IOUT=1.2A, VIN=3V~4.2V	-	0.4	-	%
负载调整度	ΔVLOAD	VIN=3.6V, IOUT=10mA~1.2A	-	0.45	-	%
CE 高电平	VCEH	VIN=3.6V	0.8	-	-	V
CE 低电平	VCEL	VIN=3.6V	-	-	0.6	V
SW 端漏电流	ILEAK_SW	VSW=20V	-	-	1	uA
过热关断温度	TSHD	VIN=3.6V, IOUT=10mA	-	160	-	℃

■ 典型特性曲线

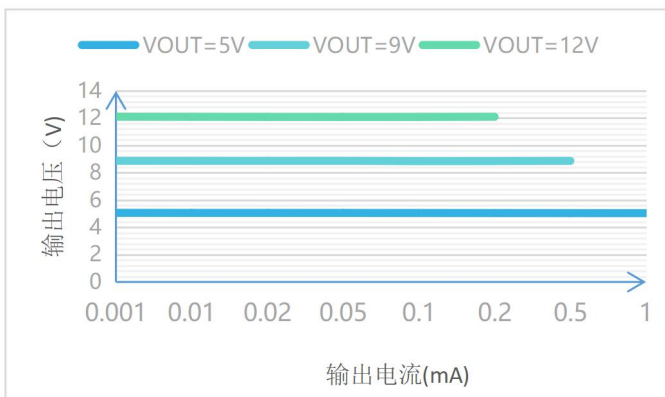
输入电压与静态功耗



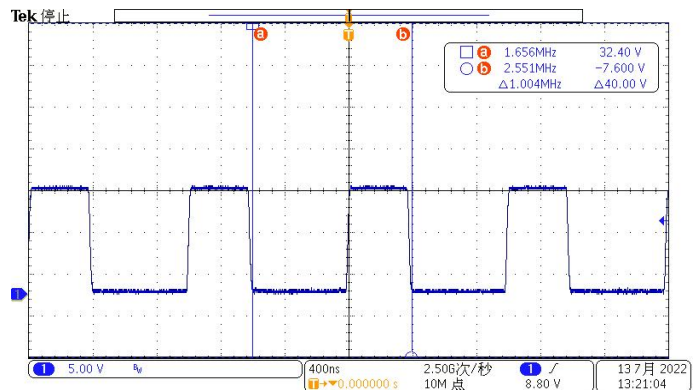
线性调整度



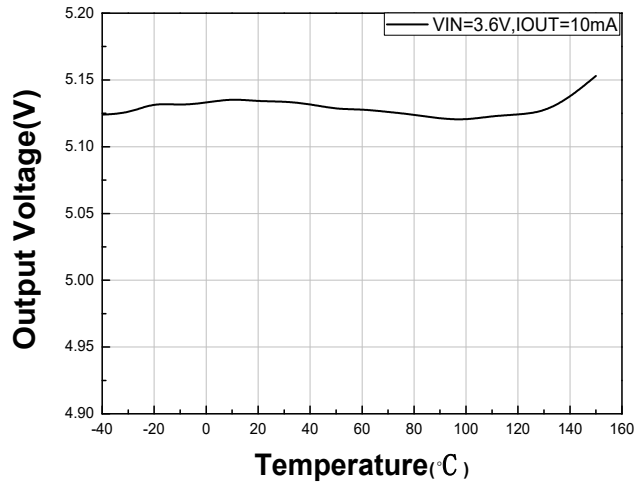
负载调整度



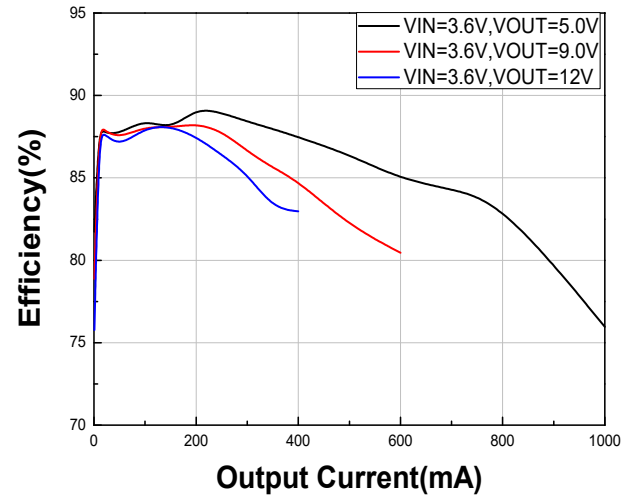
工作频率



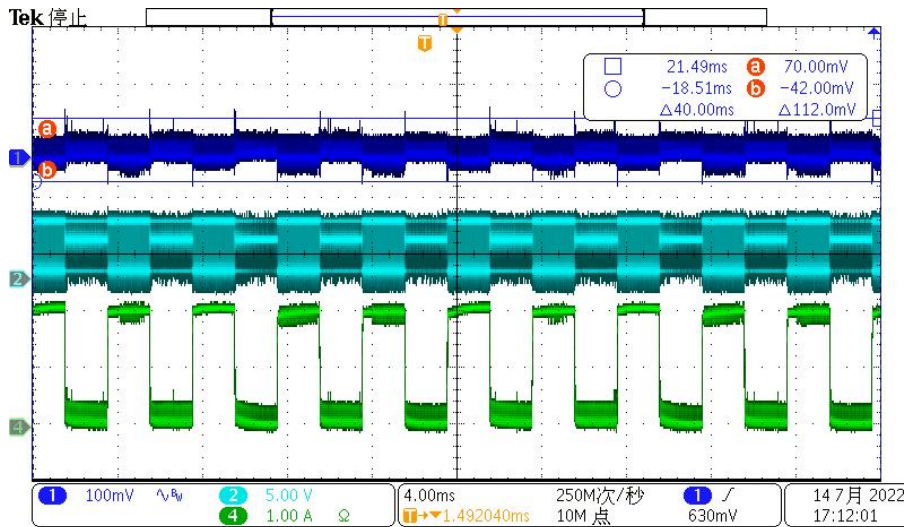
输出温度特性



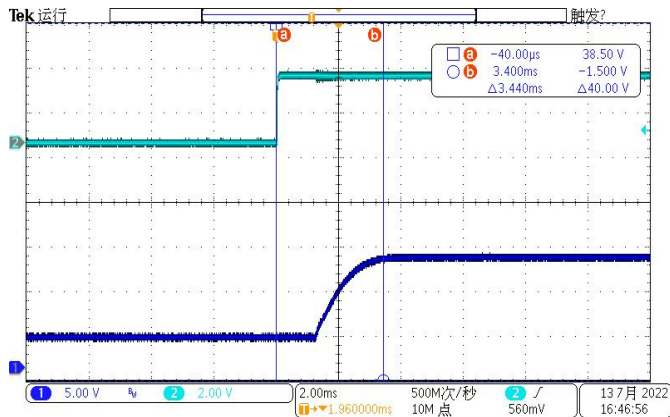
效率曲线



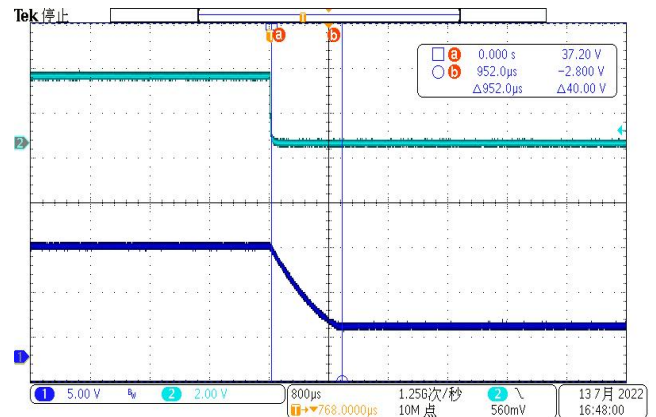
负载瞬态响应



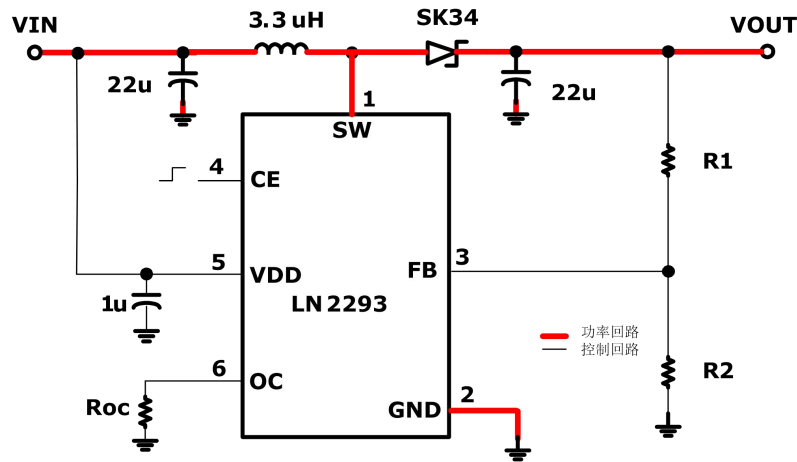
CE 开启



CE 关闭



应用信息



输出电压的设置

通过 FB 的外部电阻分压，输出电压值可根据以下公式计算：

$$V_{OUT} = V_{FB} \times \left(1 + \frac{R1}{R2} \right)$$

，R2 取百 K 级电阻，例如：R2=100K，R1=1.4M，VFB=0.6V，则 VOUT=9V

输出过压保护置

芯片内置输出过压保护，当芯片检测到 FB 电压低于 50mV 且 SW 端连续三个周期电压超过 23V 时，芯片进入输出保护模式，停止输出。进入输出保护模式的芯片解除必须进行重新上电或者进行一次芯片的使能操作，才可以解除保护。

OC 限流设定

通过 OC 脚外置电阻限流，利用限流公式 $I_{LIM}(A) = 2.5 - 60K/R_{oc}$ ，算出合适的限流电阻，其中 2.5A 为内部最大限流，ILMT 为实际电感电流峰值。因此实际应用中 **OC 不允许接 GND**，如果不使用外置限流功能，OC 脚请悬空，此时为内部设置的最大限流。

电感选择

推荐电感值范围选择 3.3uH 到 22uH。电感选择主要考虑较小的 DCR 电阻以确保较高的效率。

输入输出电容

输入电容和输出电容的容值建议使用 22uF 以上，为了得到更小的输出纹波，建议输出使用陶瓷电容。

靠近 5 脚端需要 1uF 电容做稳压用，建议使用陶瓷电容。

二极管

续流二极管请使用快速响应的肖特基二极管，正向压降越低则负载效率越高。针对不同的输出电压，注意续流二极管的反向耐压选择要足够高 (>VOUT+5V) 以防止反向漏电或者击穿。

PCB 布局

为了得到更好的使用效果，PCB 布局主要注意事项如下：

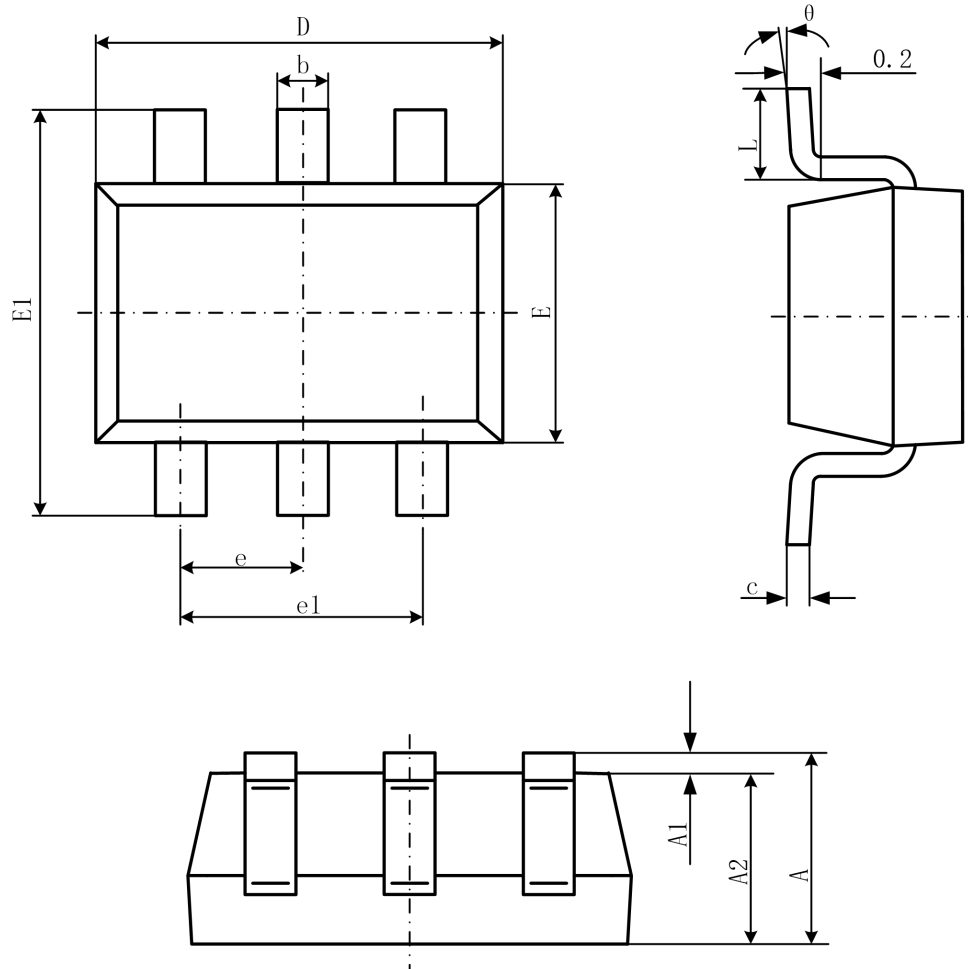
输入电容和输出电容尽可能靠近芯片引脚；

从 VIN 到电感 L 再到 VOUT 的功率通路，走线尽可能短而粗；

SW 引脚有高频开关信号，注意和板上其他元件的隔离。

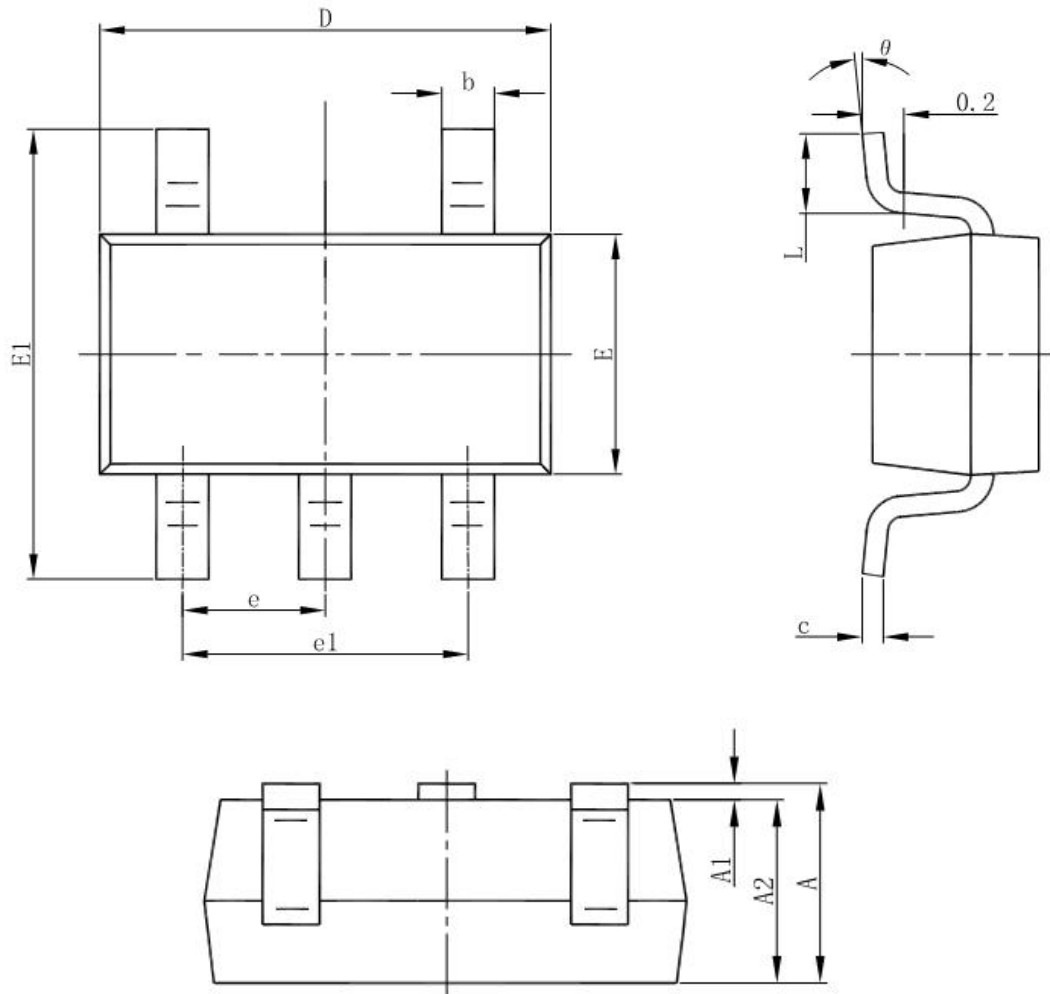
封装信息

● SOT23-6L



Symbol	Dimensions In Millimeters		Dimensions In Inches	
	Min	Max	Min	Max
A	1.050	1.250	0.041	0.049
A1	0.000	0.100	0.000	0.004
A2	1.050	1.150	0.041	0.045
b	0.300	0.500	0.012	0.020
c	0.100	0.200	0.004	0.008
D	2.820	3.020	0.111	0.119
E	1.500	1.700	0.059	0.067
E1	2.650	2.950	0.104	0.116
e	0.950(BSC)		0.037(BSC)	
e1	1.800	2.000	0.071	0.079
L	0.300	0.600	0.012	0.024
θ	0°	8°	0°	8°

● SOT23-5L



Symbol	Dimensions In Millimeters		Dimensions In Inches	
	Min	Max	Min	Max
A	1.050	1.250	0.041	0.049
A1	0.000	0.100	0.000	0.004
A2	1.050	1.150	0.041	0.045
b	0.300	0.500	0.012	0.020
c	0.100	0.200	0.004	0.008
D	2.820	3.020	0.111	0.119
E	1.500	1.700	0.059	0.067
E1	2.650	2.950	0.104	0.116
e	0.950(BSC)		0.037(BSC)	
e1	1.800	2.000	0.071	0.079
L	0.300	0.600	0.012	0.024
θ	0°	8°	0°	8°